

Руководство по эксплуатации

СТИРАЛЬНАЯ МАШИНА

CIS

Русский, 1

AQSL 109

CIS

Содержание

Установка, 2-3

Распаковка и выравнивание
Водопроводное и электрическое подсоединение
Технические характеристики

Описание стиральной машины, 4-5

Панель управления

Цикл стирки, 6

Программы и дополнительные функции, 7

Таблица программ
Дополнительные функции стирки

Стиральные порошки и белье, 8

Стиральное вещество
Подготовка белья
Рекомендации по стирке
Система балансировки белья

Предосторожности и рекомендации, 9

Общие требования к безопасности
Утилизация
Открывание люка вручную

Техническое обслуживание и уход, 10

Отключение воды и электропитания
Чистка машины
Чистка дозатора стирального вещества
Уход за барабаном
Чистка насоса
Проверка водопроводного шланга

Неисправности и методы их устранения, 11

Техническое обслуживание, 12

Установка

CIS

! Важно сохранить данное руководство для его последующих консультации. В случае продажи, передачи или переезда проверьте, чтобы данное руководство сопровождало стиральную машину.

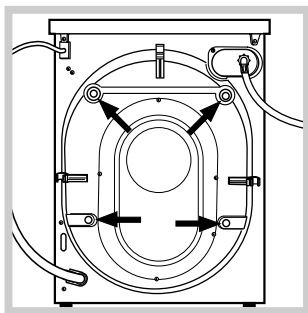
! Внимательно прочитайте инструкции: в них содержатся важные сведения об установке, эксплуатации и безопасности изделия.

! В пакете с техническим руководством вы найдете, помимо гарантийного таллона, детали, необходимые для установки машины.

Распаковка и выравнивание

Распаковка

1. После снятия упаковки со стиральной машины проверьте, чтобы на ней не было повреждений, вызванных при перевозке. При обнаружении повреждений не подсоединяйте ее и обратитесь в магазин.



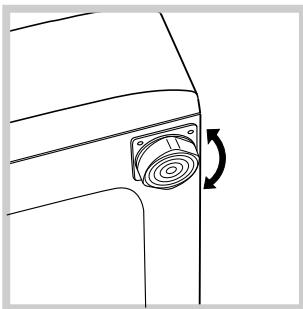
2. Снимите 4 винта, предохраняющие машину в процессе перевозки, и распорки, расположенные в задней части машины (см. рисунок).

3. Закройте отверстия резиновыми заглушками, которые вы найдете в пакете.
4. Сохраните все детали. В случае последующей перевозки стиральной машины, они должны быть установлены во избежание ее повреждения.

! Не разрешайте детям играть с упаковочными материалами.

Нивелировка

1. Установите стиральную машину на плоском и прочном полу, не прислоняя ее к стенам или к мебели.



2. Выровняйте машину при помощи регулируемых ножек до полного выравнивания (наклон не должен превышать 2-х градусов).

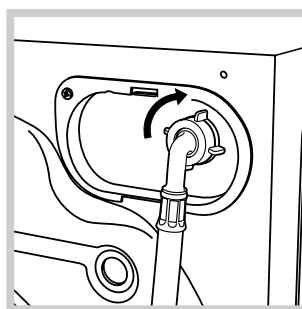
! Тщательная нивелировка гарантирует стабильность и устраняет вибрации и шум, в особенности в процессе отжима.

! В случае установки машины на ковер или ковровое покрытие отрегулируйте ножки таким образом, чтобы под стиральной машиной оставался достаточный зазор для вентиляции.

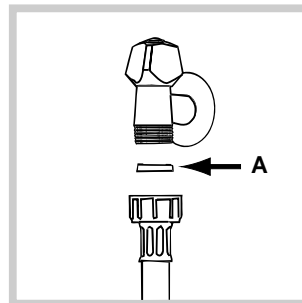
Водопроводное и электрическое подсоединение

Порядок подсоединения водопроводного шланга

! Перед подсоединением водопроводного шланга к водопроводу дайте стечь воде до тех пор, пока она не станет прозрачной.



1. Подсоедините шланга к машине, привинтив его к специальному крану, расположенному в задней верхней части справа (см. рисунок).



2. Вставьте прокладку А из пакета в конец водопроводного шланга и привинтите его к водопроводному крану холодной воды с резьбовым отверстием 3/4 gas (см. рисунок).

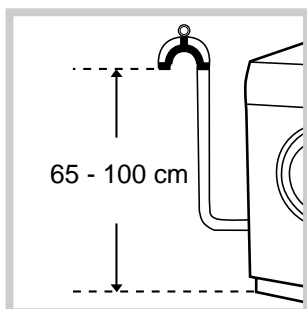
3. Проверьте, чтобы водопроводный шланг не был заломлен или сжат.

! Водопроводное давление в кране должно быть в пределах значения, указанных в таблице Технических данных (см. страницу рядом).

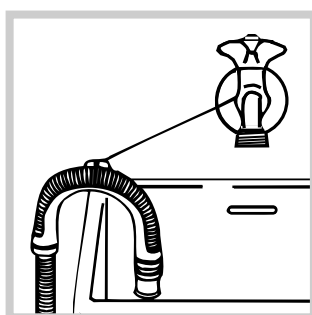
! Если длина водопроводного шланга будет недостаточной, следует обратиться в специализированный магазин или к уполномоченному сантехнику.

! Никогда не используйте б/у или старые шланги для подачи воды, а только прилагающиеся к машине.

Подсоединение сливного шланга



Подсоедините сливной шланг, не сгибая его, к сливному трубопроводу или к настенному сливу, расположенному на высоте 65 – 100 см от пола.



В качестве альтернативы поместите конец сливного шланга в раковину или в ванну, прикрепив прилегающую направляющую к крану (см. рисунок). Свободный конец сливного шланга не должен быть погружен в воду.

! Не рекомендуется использовать удлинительные шланги. При необходимости удлинение должно иметь такой же диаметр, что и оригинальный шланг, и его длина не должна превышать 150 см.

Электрическое подключение

Перед подсоединением вилки изделия к электрической розетке необходимо проверить следующее:

- электрическая розетка должна быть соединена с заземлением и соответствовать нормативам;
- розетка должна быть рассчитана на максимальную мощность стиральной машины, указанную в таблице Технических данных (см. таблицу сбоку);
- напряжение электропитания должно соответствовать значениям, указанным в таблице Технических данных (см. таблицу сбоку);
- электрическая розетка должна подходить к штепсельной вилке машины. В противном случае необходимо заменить розетку или вилку.

! Запрещается устанавливать стиральную машину на улице, даже под навесом, так как является опасным подвергать ее воздействию дождя и грозы.

! Стиральная машина должна быть установлена так, чтобы доступ к электрической розетке оставался свободным.

! Не используйте удлинители и тройники.

! Электрический провод изделия не должен быть согнут или сжат.

! Замена электрического провода может осуществляться только уполномоченными техниками.

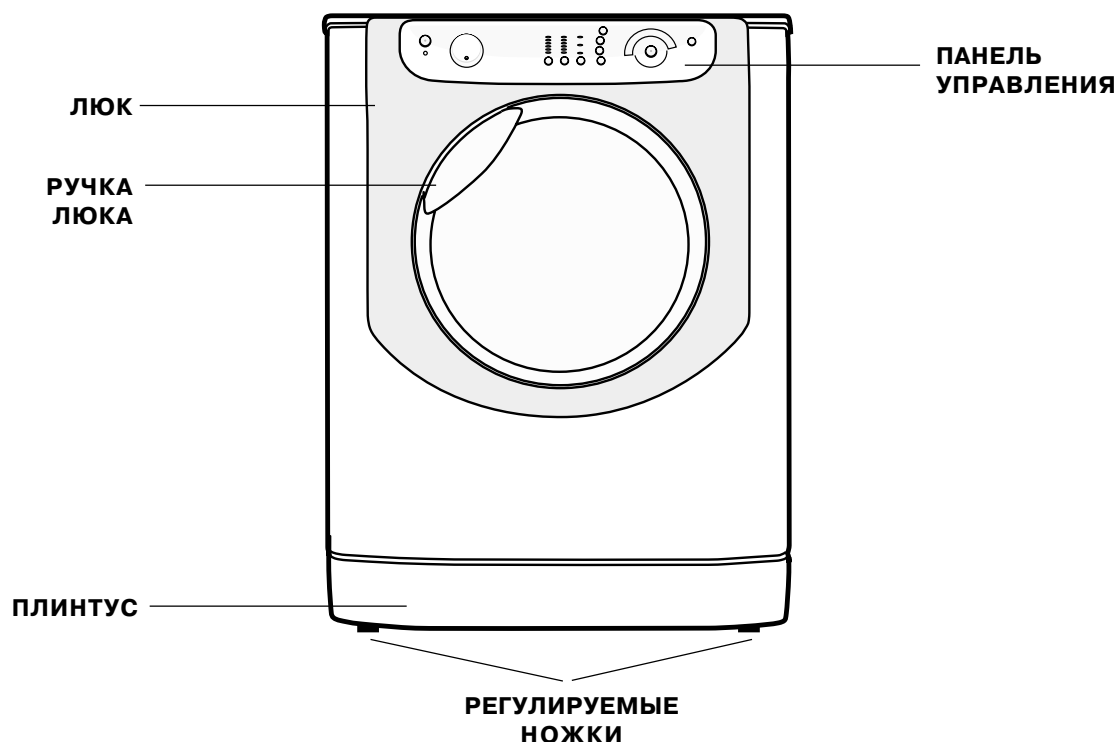
Внимание! Фирма снимает с себя всякую ответственность в случае несоблюдения вышеописанных правил.

Технические характеристики

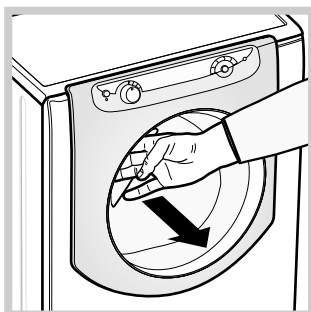
Модель	AQSL 109
Размеры	ширина 59,5 см высота 85 см глубина 47 см
Загрузка	1 - 4,5 кг
Электрические параметры	напряжение 220 - 240 В 50 ГЦ max мощность 1850 Ватт
Гидравлические параметры	max давление 1 Мпа (10 бар) min давление 0,05 Мпа (0,5 бар) объем барабана 40 л
Скорость отжима	до 1000 об/мин
Контрольные программы согласно нормативу IEC 456	программа БЕЛЫЕ ТКАНИ ; температура 60°C; при загрузке до 4,5 кг.
 	Машина соответствует следующим Директивам Европейского Экономического сообщества: - 73/23/ EEC от 19.02.73 (низкого напряжения) и последующие модификации - 89/336 /EEC от 03.05.89 (электромагнитной совместимости) и последующие модификации - 2002/96/CE

Описание стиральной машины

CIS

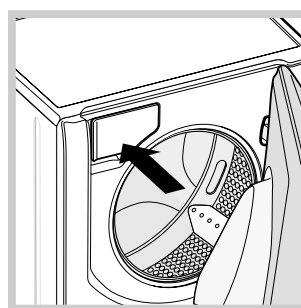


ЛЮК



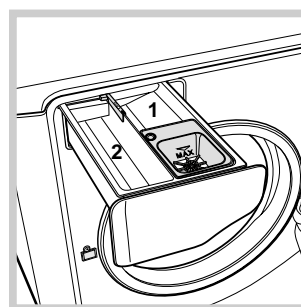
Для открывания люка всегда используйте специальную ручку (см. рисунок).

ДОЗАТОР СТИРАЛЬНОГО ВЕЩЕСТВА



Дозатор находится внутри машины и доступен через люк.

Описание дозировки стиральных веществ см раздел "Стиральные вещества и белье".

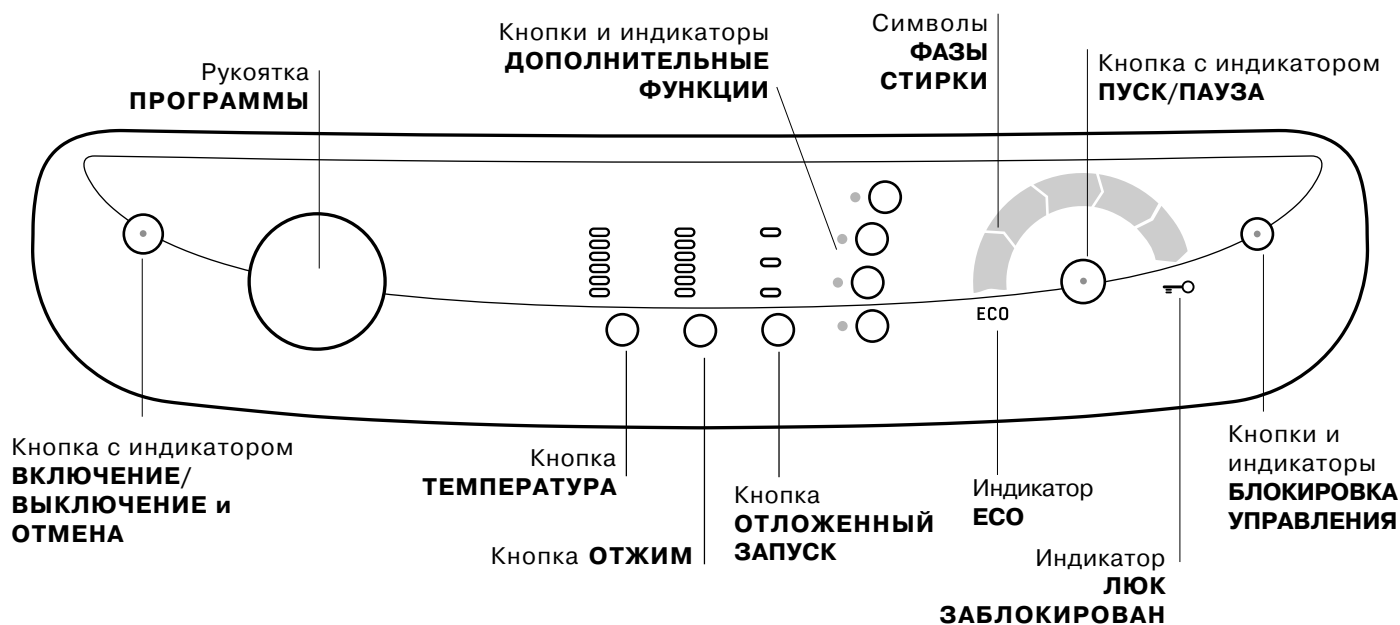


1. Ячейка предварительной стирки: используйте стиральный порошок.
2. Ячейка основной стирки: используйте стиральный порошок или жидкое стиральное вещество. В последнем случае

рекомендуется залить его непосредственно перед пуском программы стирки.

☼ Ячейка для добавок: для ополаскивателя или жидких добавок. Рекомендуется никогда не превышать максимальный уровень, указанный на решетке дозатора и разбавлять концентрированные ополаскиватели.

Панель управления



Кнопка с индикатором ВКЛЮЧЕНИЕ ВЫКЛЮЧЕНИЕ и ОТМЕНА: нажмите кнопку для включения или выключения машины. Зеленый индикатор показывает, что машина включена. Для отключения стиральной машины в процессе стирки необходимо держать нажатой кнопку, примерно 2 секунды. Короткое или случайное нажатие не приведет к отключению машины. В случае отключения машины в процессе стирки текущий цикл отменяется.

Рукоятка ПРОГРАММЫ: может вращаться в любую сторону. Для выбора нужной программы смотрите «Таблицу программ». В процессе стирки рукоятка не вращается.

Кнопка ТЕМПЕРАТУРА: нажмите для изменения значения температуры; значение показывается индикаторами сверху (см. «Цикл стирки»).

Кнопка ОТЖИМ: нажмите для изменения или исключения отжима; Значение показывается индикаторами сверху (см. «Цикл стирки»).

Кнопка ОТЛОЖЕННЫЙ ЗАПУСК: нажмите для программирования задержки пуска выбранной программы; Заданное значение задержки показывается индикаторами сверху (см. «Цикл стирки»).

Кнопки и индикаторы ДОПОЛНИТЕЛЬНЫЕ ФУНКЦИИ: служат для выбора имеющихся дополнительных функций. Индикатор выбранной дополнительной функции загорается (см. «Цикл стирки»).

Символы ФАЗЫ СТИРКИ: загораются для визуализации последовательности выполнения цикла (Стирка – Ополаскивание – Отжим – Конечный слив). Надпись **END** загорается по завершении цикла.

Кнопка с индикатором ПУСК/ПАУЗА: когда зеленый индикатор редко мигает, нажмите кнопку для пуска цикла стирки. После пуска цикла индикатор перестает мигать. Для прерывания стирки вновь нажмите кнопку, индикатор замигает оранжевым цветом. Если индикатор «Блокировка люка» погас, можно открыть люк. Для возобновления стирки с момента, когда она была прервана, вновь нажмите эту кнопку.

Индикатор БЛОКИРОВКА ЛЮКА: показывает, что люк заблокирован. Для открывания люка необходимо прервать цикл (см *следующую страницу*).

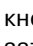

Кнопка и индикатор БЛОКИРОВКА УПРАВЛЕНИЯ: для включения или отключения блокировки панели управления держите кнопку нажатой 2 секунды. Включенный индикатор означает, что панель управления заблокирована. Таким образом невозможно случайно изменить программу, в особенности в присутствии детей.


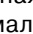
Индикатор ЕСО: символ **ЕСО** загорается, когда при изменении параметров стирки получается экономия электроэнергии не менее 10%.


Цикл стирки

CIS

ПРИМЕЧАНИЕ: при первом использовании стиральной машины выполните один цикл стирки без белья, но со стиральным веществом, выбрав программу хлопок 90° без предварительной стирки.

- 1. ПОРЯДОК ВКЛЮЧЕНИЯ МАШИНЫ.** Нажмите кнопку . Все индикаторы загорятся на 1 секунду, затем останется включенным индикатор кнопки , индикатор ПУСК/ПАУЗА будет редко мигать.
- 2. ЗАГРУЗКА БЕЛЬЯ.** Откройте люк машины. Загрузите в барабан белье, не превышая максимальный допустимый вес, указанные в таблице программ на следующей странице.
- 3. ДОЗИРОВКА СТИРАЛЬНОГО ВЕЩЕСТВА.** Выньте дозатор и поместите стиральное вещество в специальные ячейки, как описано в «Описание стиральной машины».
- 4. ЗАКРОИТЕ ЛЮК.**
- 5. ВЫБОР ПРОГРАММЫ.** Поверните РУКОЯТКУ ПРОГРАММ вправо или влево на нужную вам программу. При этом автоматически устанавливается температура и скорость отжима, которые могут быть изменены.
- 6. ПЕРСОНАЛИЗИРОВАННЫЕ ЦИКЛЫ СТИРКИ.** Нажмите специальные кнопки на панели управления:

 **Измените температуру и/или скорость отжима.** Машина автоматически устанавливает максимальные температуру и скорость отжима, допустимые для выбранной программы, следовательно эти значения не могут быть увеличены. При помощи кнопки  можно постепенно уменьшить температуру вплоть до стирки в холодной воде . При помощи кнопки  можно постепенно уменьшить скорость отжима вплоть до его исключения . При еще одном нажатии этих кнопок вернутся максимальные допустимые значения.

 **Программирование пуска с задержкой.** Для программирования задержки пуска выбранной программы нажмите несколько раз кнопку вплоть до включения индикатора нужной задержки. При четвертом нажатии кнопки эта функция отключается.

ПРИМЕЧАНИЕ: После нажатия кнопки ПУСК/ПАУЗА индикатор выбранной задержки замигает (значение задержки может быть изменено только по убыванию).

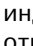
   **Изменение параметров цикла.**

Нажмите кнопки ДОПОЛНИТЕЛЬНЫЕ ФУНКЦИИ для персонализации цикла согласно вашим нуждам.

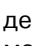
- Нажмите кнопку для включения дополнительной функции, загорится соответствующий индикатор.
- Вновь нажмите кнопку для отключения функции, индикатор погаснет.

! Если выбранная функция является несовместимой с заданной программой, индикатор будет мигать, и такая функция не будет включена.

! Если выбранная функция является несовместимой с другой, ранее заданной дополнительной функцией, будет мигать индикатор первой выбранной функции, и будет включена только вторая дополнительная функция, индикатор включенной функции будет гореть, не мигая.

- 7. ПУСК ПРОГРАММЫ** Нажмите кнопку ПУСК/ПАУЗА. Соответствующий индикатор загорится, и люк машины заблокируется (загорится индикатор ЛЮК ЗАБЛОКИРОВАН). Символы фаз стирки загораются по мере выполнения программы для визуализации текущей фазы стирки. Для изменения текущей программы, прервите цикл, нажав кнопку ПУСК/ПАУЗА; затем выберите нужный цикл и вновь нажмите кнопку ПУСК/ПАУЗА. Если требуется открыть люк после пуска цикла, нажмите кнопку ПУСК/ПАУЗА. Когда погаснет индикатор ЛЮК ЗАБЛОКИРОВАН , можно открыть люк. Вновь нажмите кнопку ПУСК/ПАУЗА для возобновления программы с момента, когда она была прервана.

- 8. ЗАВЕРШЕНИЕ ПРОГРАММЫ.** Сигнализируется включением надписи END. Люк можно открыть сразу же. Если индикатор ПУСК/ПАУЗА мигает, нажмите кнопку для завершения цикла. Откройте люк, выгрузьте белье и выключите машину.

! Если требуется отменить текущий цикл стирки, держите нажатой кнопку . Цикл прервется, и машина выключится.

Программы и дополнительные функции

Таблица программ

Символ	Описание программы	Макс. Температура (°C)	Макс. Скорость (обороты в минуту)	Стиральные вещества		Макс. загрузка (кг)	Продолжить цикла
				Стирка	Ополаскиватель		
Ежедневная программа							
	БЕЛЫЕ ТКАНИ	60°	1000	●	●	4,5	2h 20'
	ЦВЕТНЫЕ ТКАНИ	40°	1000	●	●	4,5	1h 30'
	СИНТЕТИЧЕСКИЕ ТКАНИ: Программа для стирки не сильно загрязненных синтетических изделий. Рекомендовано использование жидкого моющего средства.	50°	800	●	●	2,5	1h 15'
	СМЕШАННЫЕ ТКАНИ 30 МИН: Для быстрого освежения малозагрязненного белья (не для шерсти, шелка и изделия ручной стирки).	30°	800	●	●	3	30'
Энергичные программы							
	ПРЕДВАРИТЕЛЬНАЯ СТИРКА: Для удаления трудновыводимых пятен. <i>(Добавить стиральное вещество в специальную ячейку).</i>	90°	1000	●	●	4,5	2h 30'
	ХЛОПОК 90°	90°	1000	●	●	4,5	2h 20'
	ПРОЧНЫЕ ТКАНИ	60°	800	●	●	2,5	1h 25'
Специальные программы							
	РУБАШКИ	40°	600	●	●	2	1h 10'
	ШЕЛК: Для изделий из шелка, вискозы и нижнего белья.	30°	0	●	●	2	50'
	ШЕРСТЬ: Для шерсти, кашемира и т.д.	40°	600	●	●	1	55'
	ДЕЛИКАТНЫЕ ТКАНИ	40°	800	●	●	2,5	1h 10'
Частичные программы							
	Ополаскивание прочных изделий	-	1000	-	●	4,5	45'
	Ополаскивание деликатных изделий	-	800	-	●	2,5	40'
	Отжим прочных изделий	-	1000	-	-	4,5	20'
	Отжим деликатных изделий	-	800	-	-	2,5	14'
	Слив	-	0	-	-	4,5	3'

Приведенные в таблице значения являются приблизительными.

Дополнительные функции стирки

Супер стирка

Благодаря использованию большего объема воды в начале цикла и большей продолжительности эта функция обеспечивает оптимальную стирку.

! Функция несовместима с программами Смешанные ткани 30 мин, Шелк и Шерсть и Частичные программы.

Легкая глажка

При выборе этой функции стирки и отжим изменяются таким образом, чтобы сократить образование складок. По завершении цикла стиральная машина выполняет медленное вращение барабана, индикаторы «Легкая глажка» и ПУСК/ПАУЗА мигают. Для завершения цикла нажмите кнопку ПУСК/ПАУЗА или кнопку «Легкая глажка».

В программе **Шелк** машина завершает цикл без слива воды, и индикатор «Легкая глажка» мигает. Для слива воды и выгрузки белья необходимо нажать кнопку ПУСК/ПАУЗА или кнопку «Легкая глажка».

! Функция несовместима с программами Шерсть, Отжим прочных тканей, Отжим деликатных тканей и Слив.



Дополнительное полоскание

При выборе этой функции повышается эффективность ополаскивания, обеспечивая максимальное удаление стирального вещества. Эта функция особенно удобна для людей с кожей, чувствительной к стиральным веществам. Рекомендуется использовать эту функцию в случае полной загрузки машины или в случае использования большой дозы стирального вещества.

! Функция несовместима с программами Смешанные ткани 30 мин, Отжим прочных тканей, Отжим деликатных тканей и Слив.



Скорость

Для сокращения продолжительности стирки, гарантируя также экономию воды и электроэнергии.

! Несовместима с дополнительной функцией «Супер стирка» и не может использоваться с программами Смешанные ткани 30 мин, Шелк, Шерсть и Частичные программы.

Стиральные порошки и белье

CIS

Стиральное вещество

Выбор и доза стирального вещества зависят от типа белья (х/б, шерсть, шелк...), от цвета белья, от температуры стирки, от степени загрязнения и от жесткости воды.

Правильная дозировка стирального вещества – это экономия и охрана окружающей среды: хотя стиральные порошки и являются биоразлагаемыми, они содержат вещества, отрицательно влияющие на природу.

Рекомендуется:

- использовать стиральные порошки для белых х/б вещей и для предварительной стирки.
- использовать жидкие стиральные вещества для деликатных х/б вещей и для всех программ с низкой температурой.
- использовать деликатные жидкие стиральные вещества для стирки шелковых и шерстяных вещей.

! Не используйте стиральные вещества для ручной стирки так как они образуют слишком много пены.

Стиральное вещество помещается перед началом стирки в специальную ячейку или в дозатор, который помещается непосредственно в барабан. В этом случае нельзя выбрать цикл Хлопок с предварительной стиркой.

Подготовка белья

! Тщательно расправьте вещи перед их загрузкой в барабан машины.

- Разделите белье по типу ткани (см. символ на этикетке) и по цвету, обращая внимание на разделение цветных и белых вещей;
- Выньте из карманов все предметы и проверьте пуговицы;
- Не превышайте значения, указанные в «Таблице программ», указывающие вес сухого белья:

Сколько весит белье?


1 простыня	400-500 г
1 наволочка	150-200 г
1 скатерть	400-500 г
1 банный халат	900-1200 г
1 полотенце	150-250 г
1 пара джинс	400-500 г
1 рубашка	150-200 г

Рекомендации по стирке

Рубашки: используйте специальную программу для стирки рубашек из разных тканей и разных расцветок. Это обеспечит их максимальную сохранность.

Шелк: используйте специальную программу для стирки всех шелковых вещей. Рекомендуется использовать специальное стиральное вещество для деликатных тканей.

Занавески: рекомендуется свернуть их и поместить в прилагающийся мешок. Используйте программу «Шелк».

Шерсть: Машина марки Ariston единственная получила престижный знак Woolmark Platinum Care (M.0508) от Компании The Woolmark Company, которая сертифицирует машинную стирку всех шерстяных изделий, даже тех, на этикетках которых указано «только ручная стирка» . Таким образом, выбрав программу «Шерсть», вы можете надежно и эффективно стирать любые шерстяные изделия.

Трудновыводимые пятна: трудновыводимые пятна перед стиркой в машине следует обработать твердым мылом и стирать по программе Хлопок с предварительной стиркой.

Система балансировки белья

Перед каждым отжимом во избежание чрезмерных вибрации и для равномерного распределения белья в барабане машина производит вращения со скоростью, слегка превышающей скорость стирки. Если после нескольких попыток белье не будет правильно сбалансировано, машина произведет отжим на меньшей скорости по сравнению с предусмотренной.

В случае чрезмерной разбалансировки машина выполнит распределение белья вместо отжима. Для оптимизации распределения белья и его правильной балансировки рекомендуется перемешать мелкое белье с крупным.

Предосторожности и рекомендации

! Стиральная машина спроектирована и изготовлена в соответствии с международными нормативами по безопасности. Необходимо внимательно прочитать настоящие предупреждения, составленные в целях вашей безопасности.

Общие требования к безопасности

- Данное изделие предназначено исключительно для домашнего использования.
- Стиральной машиной должны пользоваться только взрослые лица, соблюдающие инструкции, приведенные в данном техническом руководстве.
- Не прикасайтесь к стиральной машине влажными руками, босиком или с мокрыми ногами.
- Не тяните за провод электропитания для отсоединения вилки изделия из электрической розетки, возьмитесь за вилку рукой.
- Не прикасайтесь к сливаемой воде, так как она может быть очень горячей.
- Категорически запрещается применять силу для открывания люка: это может повредить защитный механизм, предохраняющий люк от случайного открывания.
- В случае неисправности категорически запрещается открывать внутренние механизмы изделия с целью самостоятельного ремонта.
- Не разрешайте детям играть рядом с работающей машиной.
- Перемещать машину следует осторожно, вдвоем или втроем. Никогда не перемещайте машину в одиночку, так как машина очень тяжелая.
- Перед помещением в стиральную машину белья проверьте, чтобы барабан был пуст.

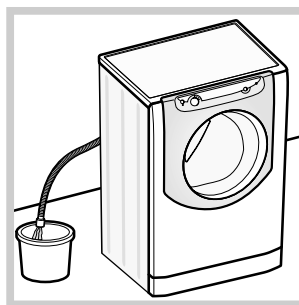
Утилизация

- Уничтожение упаковочных материалов: соблюдайте местные нормативы по утилизации упаковочных материалов.
- Согласно Европейской Директиве 2002/96/CE касательно утилизации электронных и электрических электроприборов электроприборы не должны выбрасываться вместе с обычным городским мусором. Выведенные из строя приборы должны собираться отдельно для оптимизации их утилизации и рекуперации составляющих их материалов, а также для безопасности окружающей среды и здоровья. Символ зачеркнутая мусорная корзина, имеющийся на всех приборах, служит напоминанием об их отдельной утилизации.

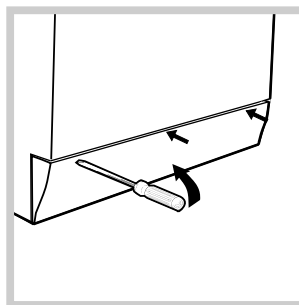
За более подробной информацией о правильной утилизации бытовых электроприборов пользователи могут обратиться в специальную государственную организацию или в магазин.

Открывание люка вручную

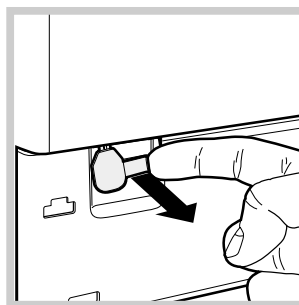
Если по причине отключения электроэнергии невозможно открыть люк машины, чтобы выгрузить чистое белье, действуйте следующим образом:



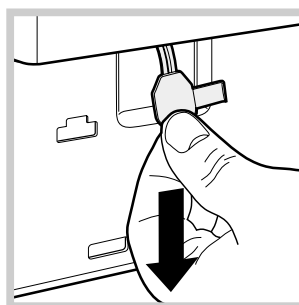
1. выньте штепсельную вилку машины из электророзетки.
2. проверьте, чтобы уровень воды в машине был ниже отверстия люка. В противном случае слейте излишек воды через сливной шланг в ведро, как показано на *рисунке*.



3. снимите нижний плинтус стиральной машины (при помощи отвертки (см. *рисунк*)).



4. потяните наружу язычок, показанный на рисунке, вплоть до освобождения пластикового блокировочного винта. Затем потяните его вниз, пока не услышите щелчок, что означает разблокировку люка.



5. откройте люк. Если это все еще невозможно, повторите вышеописанную операцию.

6. установите на место нижний плинтус, проверив перед его прикреплением к машине, чтобы крюки вошли в соответствующие петли.

Техническое обслуживание и уход

CIS

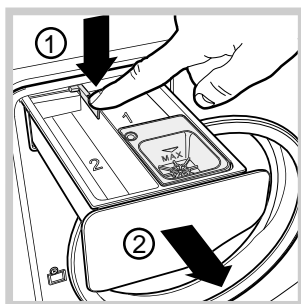
Отключение воды и электропитания

- Перекрывайте водопроводный кран после каждой стирки. Таким образом сокращается износ водопроводной системы машины и сокращается риск утечек.
- Выньте штепсельную вилку машины из электророзетки перед началом чистки и технического обслуживания стиральной машины.

Чистка машины

Для чистки наружных и резиновых частей стиральной машины использовать тряпку, смоченную теплой водой с мылом. Не используйте растворители или абразивные чистящие средства.

Чистка дозатора стирального вещества



Чтобы вынуть дозатор, нажмите на язычок (1) и вытащите дозатор (2) (см. рисунок).

Промыть ячейку под струей воды. Эта операция должна выполняться.

Уход за барабаном

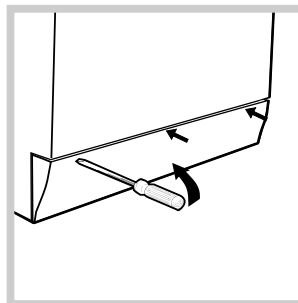
- После использования стиральной машины всегда следует оставлять люк полуоткрытым во избежание образования неприятных запахов в барабане.

Чистка насоса

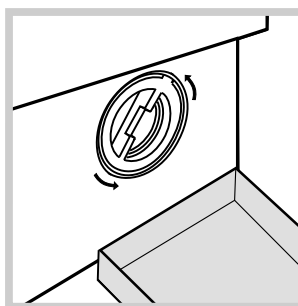
Стиральная машина оснащена самоочищающимся насосом, не нуждающимся в техническом обслуживании. Тем не менее мелкие предметы (монеты, пуговицы) могут упасть за кожух, предохраняющий насос, расположенный в его нижней части.

! Проверьте, чтобы цикл стирки завершился, и выньте штепсельную вилку из розетки.

Для доступа к кожуху:



1. снимите нижний плинтус стиральной машины при помощи отвертки (см. рисунок);



2. подставьте емкость для слива воды (примерно 1,5 литра) (см. рисунок);
3. отвинтите крышку, повернув ее против часовой (см. рисунок);

4. тщательно прочистите внутри кожуха;
5. привинтите крышку на место;
6. установите на место переднюю панель, проверив перед ее прикреплением к машине, чтобы крюки вошли в соответствующие петли.

Проверка водопроводного шланга

Проверяйте водопроводный шланг не реже одного раза в год. При обнаружении трещин или разрывов шланга замените его: в процессе стирки сильное водопроводное давление может привести к внезапным разрывам.

Неисправности и методы их устранения



CIS

Если ваша стиральная машина не работает. Прежде чем обратиться в Центр Технического обслуживания (см. «Техническое обслуживание»), проверьте, можно ли устранить неисправность, используя рекомендации, приведенные в следующем перечне.

Неисправности:

Возможные причины / Методы устранения:

Машина не включается.

- Штепсельная вилка машины не соединена с электрической розеткой или соединена плохо и не обеспечивает контакт.
- В доме отключено электричество.

Цикл стирки не запускается.

- Люк плохо закрыт.
- Не была нажата кнопка ПУСК/ПАУЗА.
- Кран подачи воды закрыт.

Стиральная машина не заливает воду.

- Водопроводный шланг не подсоединен к крану.
- Шланг согнут.
- Кран подачи воды закрыт.
- В доме нет воды.
- Недостаточное водопроводное давление.
- Не была нажата кнопка ПУСК/ПАУЗА.

Стиральная машина непрерывно заливает и сливает воду.

- Сливной шланг не находится на высоте 65 – 100 см. от пола (см. «Установка»).
- Конец сливного шланга погружен в воду (см. «Установка»).
- Если ваша квартира находится на последних этажах здания, могут наблюдаться явления сиффона, поэтому стиральная машина производит непрерывный залив и слив воды. Для устранения этой аномалии в продаже имеются специальные клапаны против явления сиффона.
- Настенное сливное отверстие не оснащено вантузом для выпуска воздуха.

Машина не сливает воду или не производит отжим.

- Выбранная программа не предусматривает слив воды: для некоторых программ необходимо включить слив вручную (см. «Программы и дополнительные функции»).
- Включена дополнительная функция «Лёгкая глажка»: для завершения программы нажмите кнопку ПУСК/ПАУЗА (см. «Программы и дополнительные функции»).
- Сливной шланг перегнулся (см. «Установка»).
- Засорен сливной трубопровод.

Машина сильно вибрирует в процессе отжима.

- В момент установки стиральной машины барабан был разблокирован неправильно (см. «Установка»).
- Стиральная машина установлена на неровно (см. «Установка»).
- Машина касается к стены или предметов мебели (см. «Установка»).
- Белье в барабане несбалансировано (см. «Описание стиральной машины»).

Утечки воды из стиральной машины.

- Плохо привинчен водопроводный шланг (см. «Установка»).
- Засорен дозатор стирального вещества (порядок его чистки см. «Техническое обслуживание и уход»).
- Сливной шланг непрочен закреплен (см. «Установка»).

Символы «текущей фазы» часто мигают одновременно с индикатором ВКЛЮЧЕНИЕ/ВЫКЛЮЧЕНИЕ.

- Выключите машину и выньте штепсельную вилку из электророзетки, подождите 1 минуту и вновь включите машину. Если неисправность не устраняется, обратитесь в Технический Сервис.

В процессе стирки образуется слишком обильная пена.

- Стиральный порошок непригоден для стирки в стиральной машине (на упаковке должно быть указано «для стирки в стиральной машине», «для ручной и машинной стирки» или подобное).
- В дозатор было засыпано чрезмерное количество стирального порошка.

Люк машины остается заблокированным.

- Выполните разблокировку вручную (см. «Предосторожности и рекомендации»).

! Если после вышеперечисленных проверок неисправность не будет устранена, следует перекрыть кран подачи воды, выключить стиральную машину и обратиться в Авторизованный Сервисный Центр.

Техническое обслуживание

CIS

Перед тем как обратиться в Авторизованный Сервисный Центр:

- Проверьте, можно ли устранить неисправность самостоятельно (см. «Неисправности и методы их устранения»);
- Вновь запустите программу для проверки исправности машины;
- В противном случае обратитесь в Авторизованный Сервисный Центр;

! В случае неправильного монтажа машины или ее неправильной эксплуатации вызов техника будет платным.

! Никогда не обращайтесь к неуполномоченным техникам.

При обращении в Авторизованный Сервисный Центр необходимо сообщить:

- тип неисправности;
- модель изделия (Мод.);
- номер тех. паспорта (сериинный №);

Эти данные вы найдете на заводской табличке, расположенной на изделии.